

1

2

3

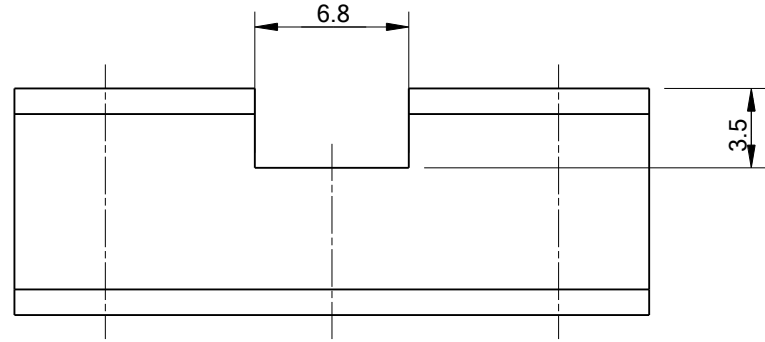
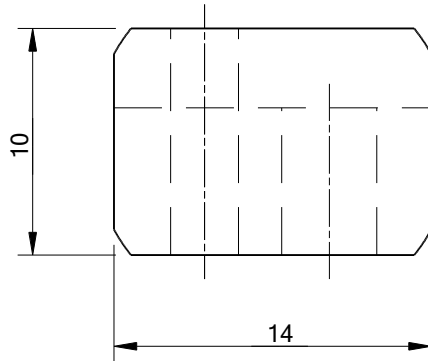
4

5

6

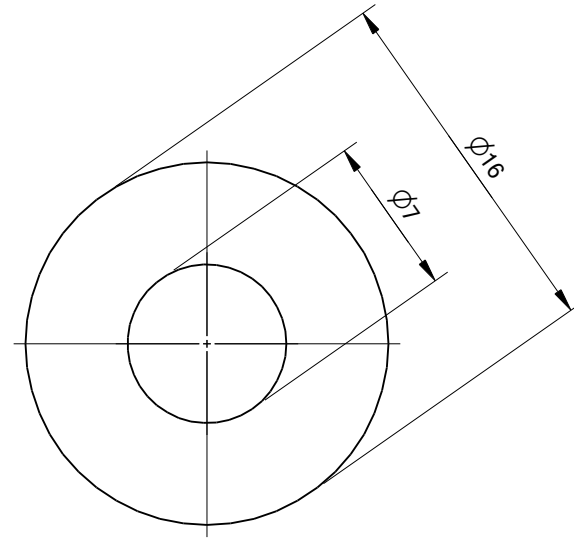
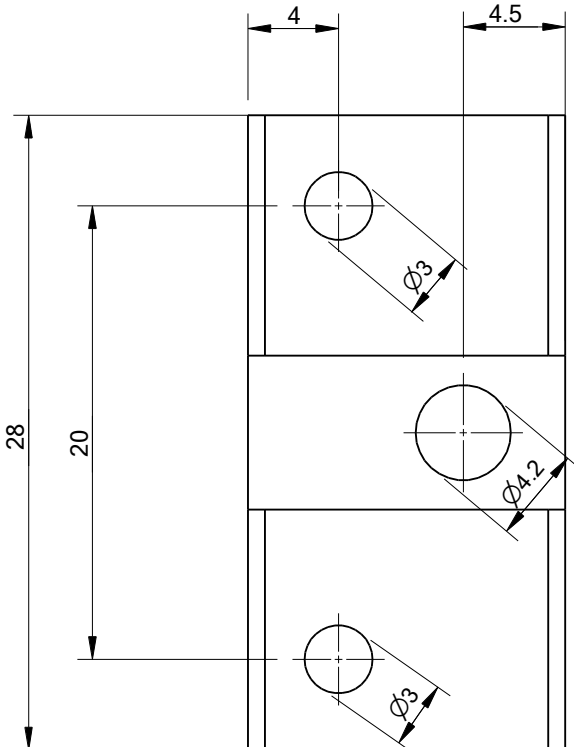
RevNo	Revision note	Date	Signature	Checked
-------	---------------	------	-----------	---------

A



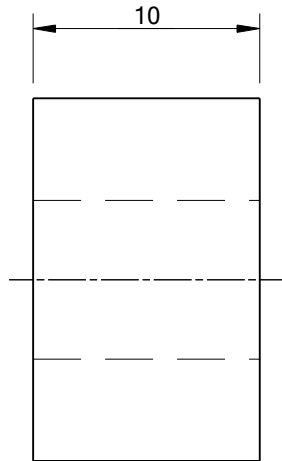
A

B



B

C



C

D

Sinuhed_stup_ptfe_dily
 kruhova izolace stredu 1x
 Obdélniková izolace rohu 4x
 Materiál PTFE

D

Sinuhed_002	Edition	Sheet
-------------	---------	-------

1

2

3

6